

FT 302 COLLIER DE REPARATION GRAND DIAMETRE

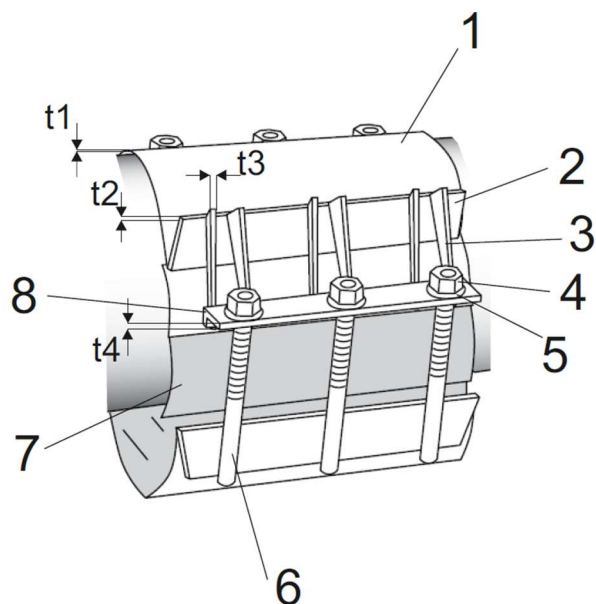
Solution de réparation permanent pour tous types de tuyaux :

- Pression de service jusqu'à **20 Bar.**
- Dimensions **ø50 mm à 350 mm**
- Corps et visserie : **Inox 304L**
- Joint : **EPDM**
- Possibilité de joint **NBR**
- Températures : **-30°C à +180°C**



Références	Dimensions Min.-Max.		Pression de service (Bar)	Longueur (mm)					
				150	200	250	300	350	400
<i>ENV-CRG-45</i>	46	50	20	X	X				
<i>ENV-CRG-50</i>	48	52		X	X				
<i>ENV-CRG-60</i>	58	65	20	X	X				
<i>ENV-CRG-75</i>	73	80	16	X	X	X	X		
<i>ENV-CRG-80</i>	76	83	16	X	X	X	X		
<i>ENV-CRG-85</i>	82	90	16	X	X	X	X		
<i>ENV-CRG-100</i>	95	105	16	X	X	X	X	X	X
<i>ENV-CRG-110</i>	106	116	16	X	X	X	X	X	X
<i>ENV-CRG-125</i>	118	128	16	X	X	X	X	X	X
<i>ENV-CRG-140</i>	135	145	16		X	X	X	X	X
<i>ENV-CRG-150</i>	145	150	16		X	X	X	X	X
<i>ENV-CRG-200</i>	195	205	10		X	X	X	X	X
<i>ENV-CRG-220</i>	221	225	10			X	X	X	X
<i>ENV-CRG-320</i>	315	325	10			X	X	X	X
<i>ENV-CRG-350</i>	350	360	10			X	X	X	X

Produits en stock :



N°	Description	Matériel
1	Corps	AISI304
2	Support	AISI304
3	Guide	AISI304
4	Ecrou	AISI304
5	Rondelle	AISI304
6	Boulon	AISI304
7	Joint	EPDM
8	Support en U	AISI304

Dimensions (mm)	t1 (mm)	t2 (mm)	t3 (mm)	t4 (mm)	Ecrou	Couple de serrage	Pression de service (Bar)
50 à 150	0,8	3	3	2,5	M14	100NM	16
150 à 200	1	3	3	2,5	M14	100NM	16
200 à 350	1,2	4	3	2,5	M16	120NM	10