

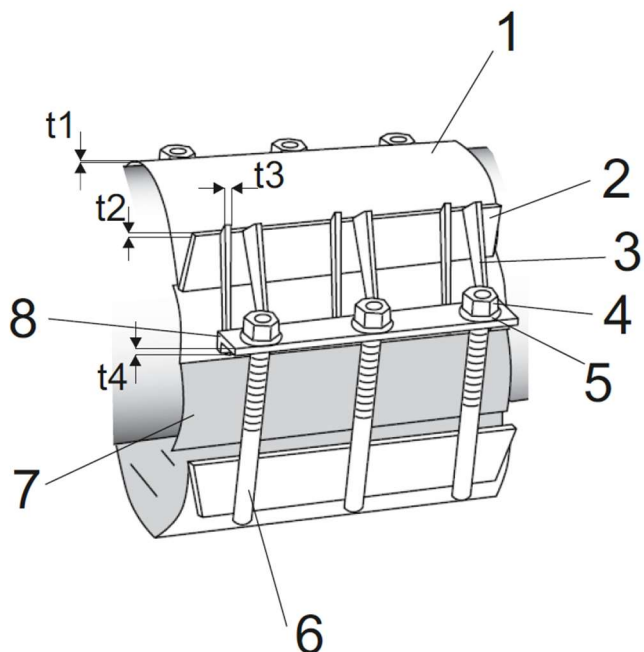
## FT 303 COLLIER DE REPARATION DEMONTABLE :

*Solution de réparation permanente pour tous types de tuyaux :*



- Pression de service jusqu'à **16 Bar**.
- Dimensions **ø20 mm à ø60 mm**
- Corps et visserie : **Inox 304L**
- Joint : **EPDM**
- Possibilité de joint **NBR**
- Températures : **-30°C à +180°C**

Références	Dimensions Min.-Max.		Pression de service (Bar)	Longueur (mm)					
				200	250	300	350	400	500
<b>ENV-CRD-70</b>	63	75	16	X	X				
<b>ENV-CRD-80</b>	75	90	16	X	X				
<b>ENV-CRD-90</b>	88	110	16	X	X				
<b>ENV-CRD-100</b>	108	128	16	X	X	X	X		
<b>ENV-CRD-150</b>	135	150	16	X	X	X	X	X	X
<b>ENV-CRD-170</b>	165	185	16	X	X	X	X	X	X
<b>ENV-CRD-200</b>	190	210	16	X	X	X	X	X	X



N°	Description	Matériel
1	Corps	AISI304
2	Support	AISI304
3	Guide	AISI304
4	Ecrou	AISI304
5	Rondelle	AISI304
6	Boulon	AISI304
7	Joint	EPDM
8	Support en U	AISI304

Dimensions (mm)	t1 (mm)	t2 (mm)	t3 (mm)	t4 (mm)	Ecrou	Couple de serrage	Pression de Service (Bar)
<b>50 à 150</b>	0,8	3	3	2,5	M14	75NM	16
<b>150 à 200</b>	1	3	3	2,5	M14	125NM	16

*Possibilité d'adapter plusieurs diamètres de brides ou de filetage femelle :*



Dimensions	Longueur du Collier nécessaire
1/2"	200
3/4"	300
1"	400
1" 1/4"	400
1" 1/2"	400
2"	400
2" 1/2"	500
3"	600
4"	800



Dimensions	Longueur du Collier nécessaire	PN Bride
1/2"	200	PN10/16
3/4"	300	PN10/16
1"	400	PN10/16
1" 1/4"	400	PN10/16
1" 1/2"	400	PN10/16
2"	400	PN10/16
2" 1/2"	500	PN10/16
3"	600	PN10
4"	800	PN10